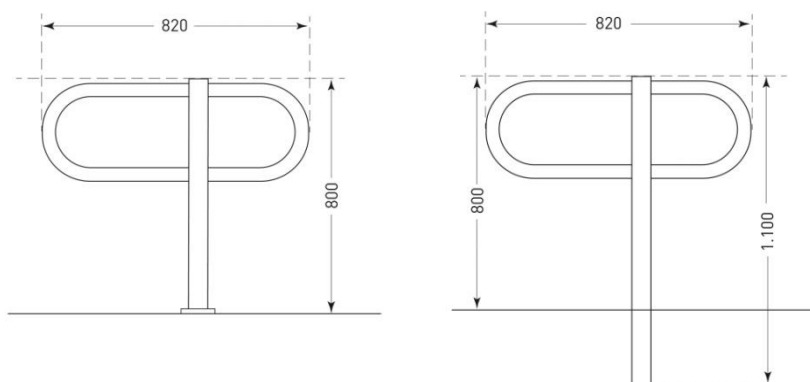
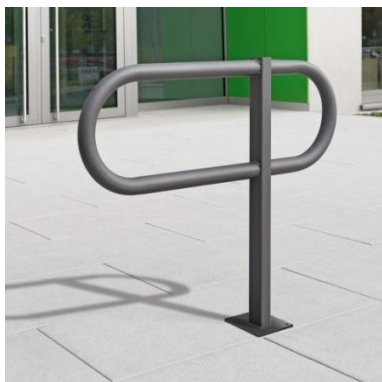


CITY-Anlehnbügel TOUR

Produktbeschreibung

- Kombination aus Rund- und Quadratrohr
- Klassische, robuste Formgebung
- Wahlweise nur feuerverzinkt oder feuerverzinkt und beschichtet
- Zum Aufdübeln oder zum Einbetonieren



Technische Daten

Artikelbezeichnung	CITY-Anlehnbügel TOUR	
Material	Stahl	
Oberflächenbehandlung	Feuerverzinkt Feuerverzinkt und beschichtet	
Farbe	Zinkfarben Anthrazit-Eisenglimmer (DB 703)	
Maße (H Überflur x B)	800 x 820 mm	
Durchmesser Rundrohr	48 mm	
Maße Pfosten	60 x 40 mm	
Befestigung	Zum Aufdübeln Bodenplatte: 160 x 140 x 10 mm Bohrlochdurchmesser: 14 mm Anzahl erforderlicher Dübel: 4	
Befestigung	Zum Einbetonieren Höhe Überflur: 800 mm Höhe Unterflur: 300 mm	