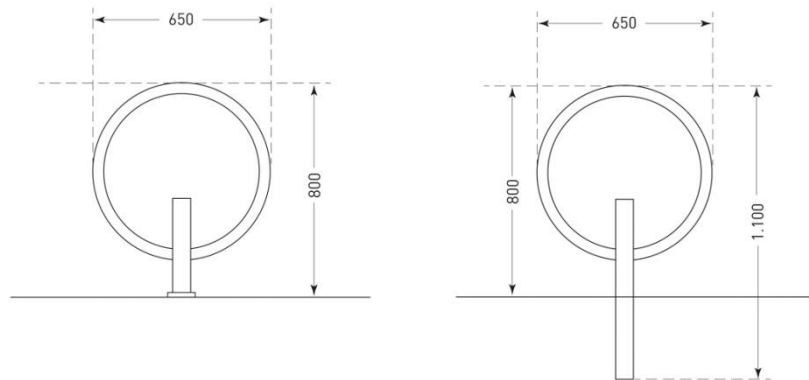


## CITY-Anlehnbügel GIRO

### Produktbeschreibung

- Kombination aus Rund- und Quadratrohr
- Harmonisches Design mit fließenden Formen
- Wahlweise nur feuerverzinkt oder feuerverzinkt und beschichtet
- Zum Aufdübeln oder zum Einbetonieren



### Technische Daten

<b>Artikelbezeichnung</b>	CITY-Anlehnbügel GIRO	
<b>Material</b>	Stahl	
<b>Oberflächenbehandlung</b>	Feuerverzinkt Feuerverzinkt und beschichtet	
<b>Farbe</b>	Zinkfarben Anthrazit-Eisenglimmer (DB 703)	
<b>Maße (H Überflur x B)</b>	800 x 650 mm	
<b>Maße Rundrohr</b>	48 mm $\varnothing$	
<b>Maße Pfosten</b>	70 x 70 mm	
<b>Befestigung</b>	<b>Zum Aufdübeln</b> Bodenplatte: 160 x 140 x 10 mm Bohrlochdurchmesser: 14 mm Anzahl erforderlicher Dübel: 4	
<b>Befestigung</b>	<b>Zum Einbetonieren</b> Höhe Überflur: 800 mm Höhe Unterflur: 300 mm	