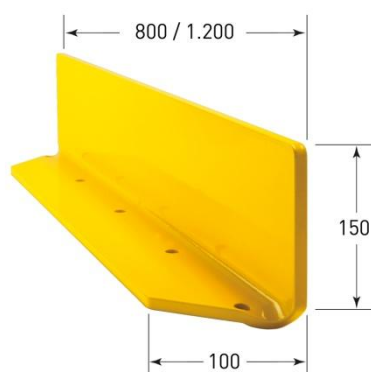


## Leitbord aus Stahl

### Produktbeschreibung

- massiver Stahlwinkel zum Aufdübeln
- sichert kritische Sperrflächen
- vermeidet teure Instandsetzung
- mit abgerundeten Ecken (45°) und Gehrungsschnitt für Winkelmontage
- zwei Wandstärken (6 und 10 mm)



### Technische Daten

<b>Marke</b>	BLACK BULL
<b>Artikelbezeichnung</b>	Leitbord aus Stahl
<b>Funktion</b>	Sichern von Sperrflächen
<b>Material</b>	Gütestahl S235
<b>Farbe</b>	Verkehrsgelb (RAL 1023)
<b>Maße (H x L x T in mm)</b>	150 x 800 x 100, Wandstärke 6 oder 10 mm 150 x 1.200 x 100, Wandstärke 6 oder 10 mm
<b>Oberflächenbehandlung</b>	kunststoffbeschichtet
<b>Befestigung</b>	zum Aufdübeln
<b>Bohrlochdurchmesser</b>	14 mm
<b>Anzahl erforderlicher Dübel</b>	5 Dübel bei 800er Länge 7 Dübel bei 1.200er Länge
<b>Benötigtes Befestigungsmaterial (bitte separat bestellen)</b>	Universaldübel S12 mit Schraube 8/100, Art. 109.17.393 Durchsteckanker (Betonböden), Art. 109.24.665
<b>Optionen</b>	Andere RAL-Farben Andere Abmessungen Feuerverzinkt Feuerverzinkt und kunststoffbeschichtet