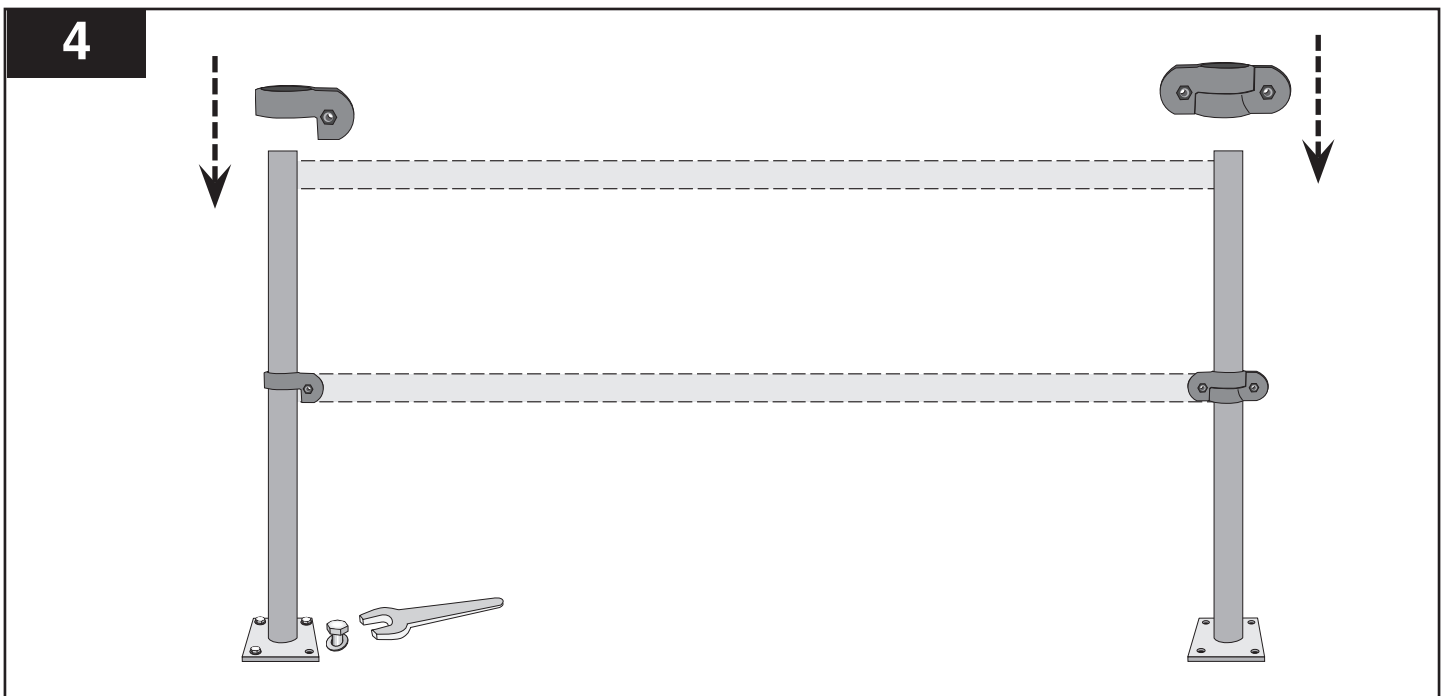
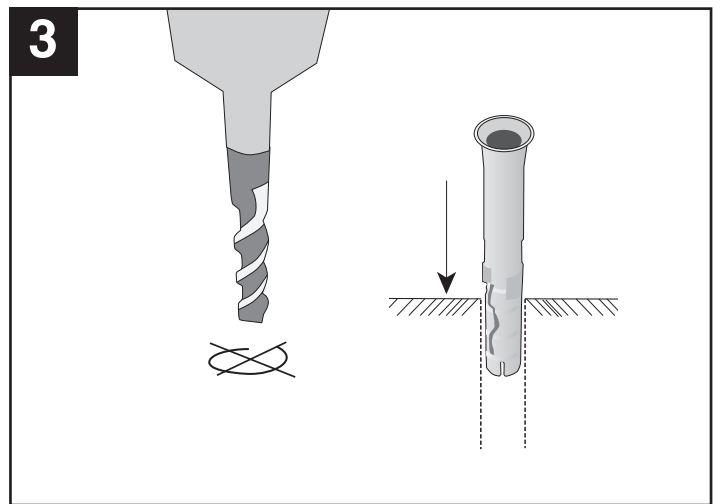
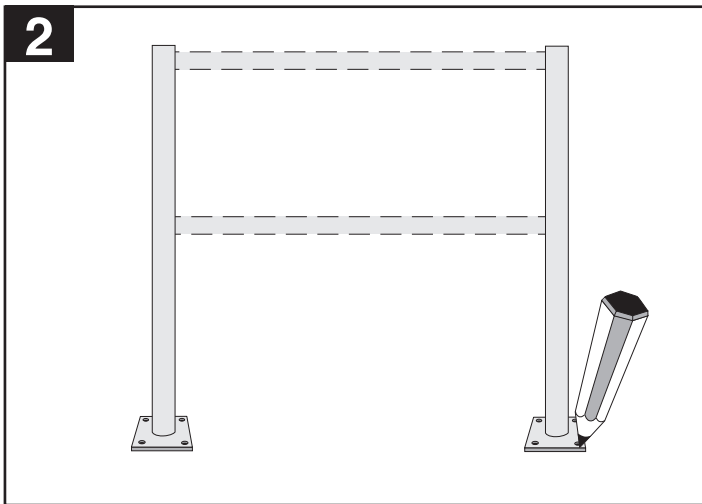
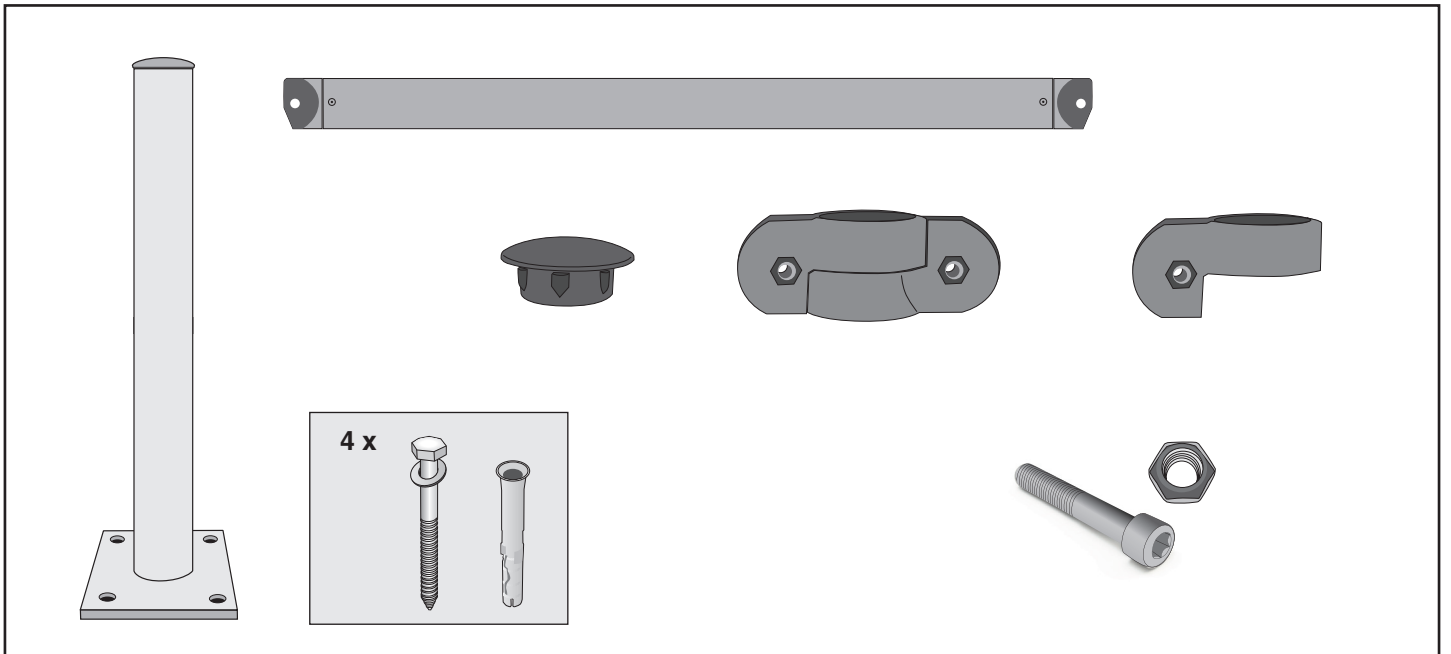
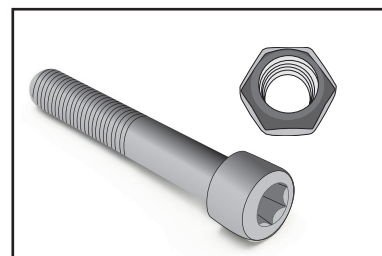
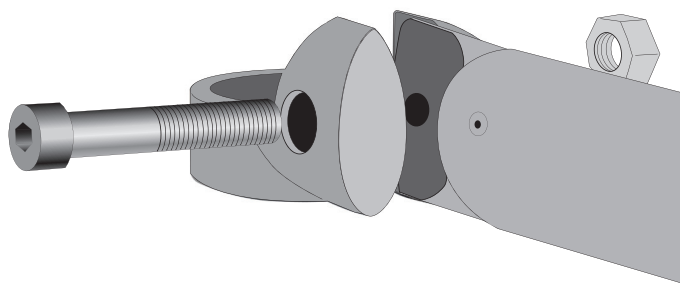
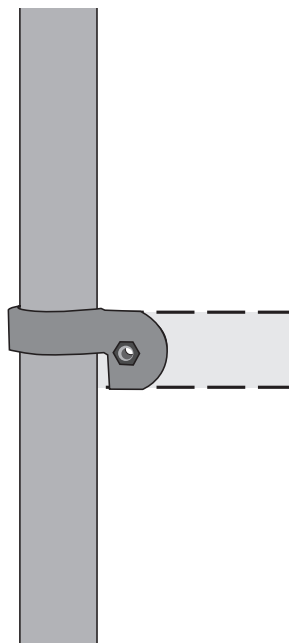


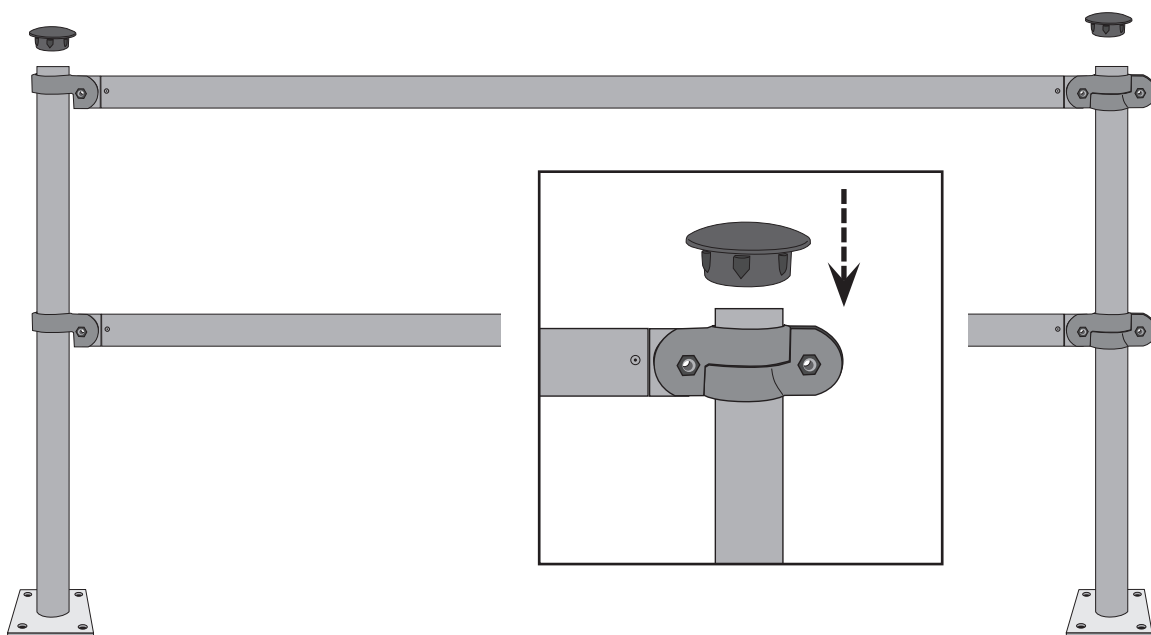
Montageanleitung MORION Systemgeländer



5



6



Variante zum Einbetonieren (400 x 400 x 600 mm)

