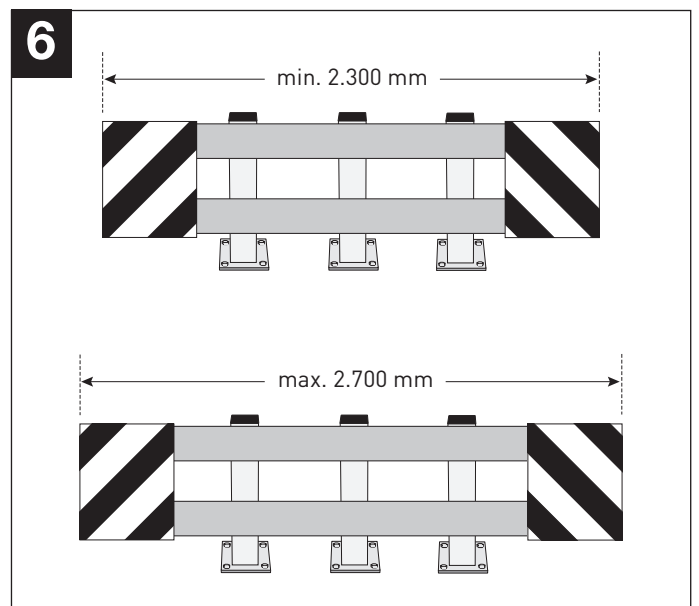
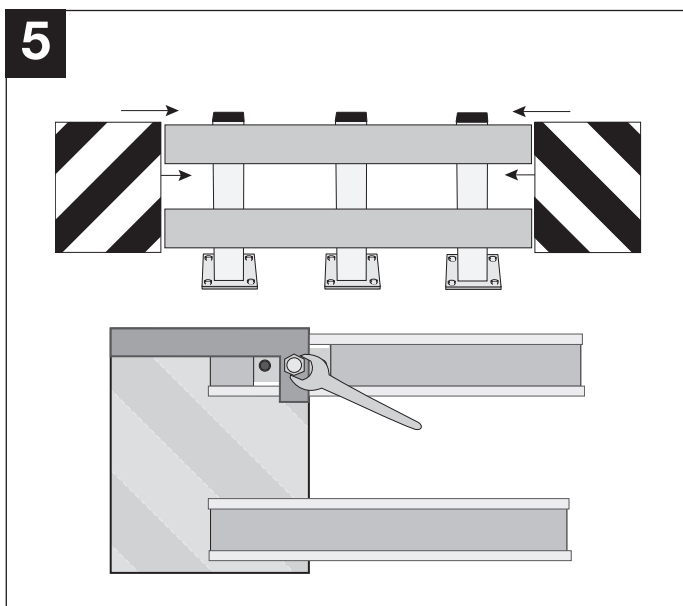
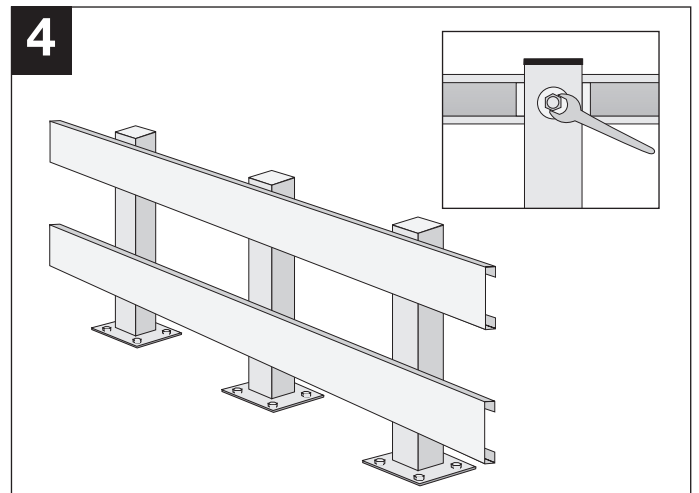
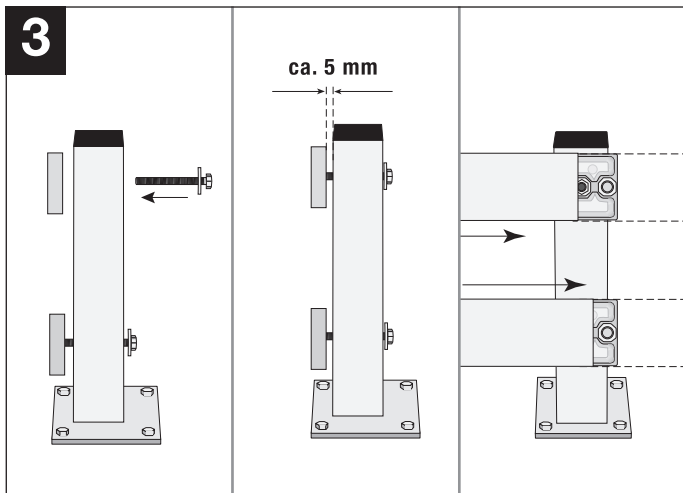
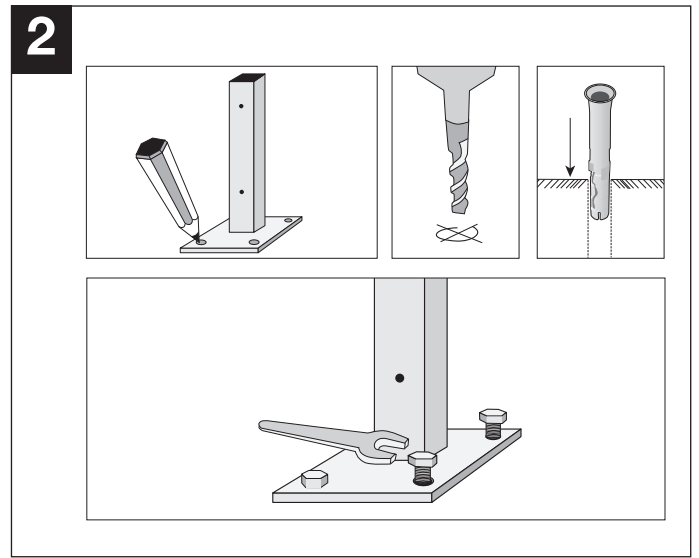
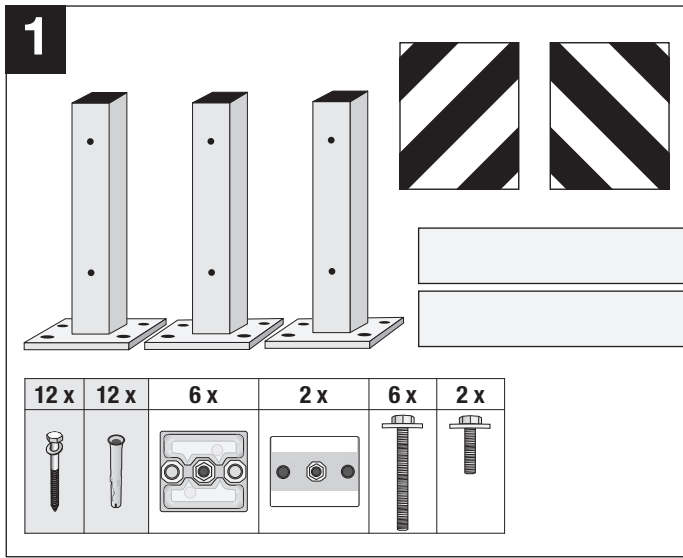


Montageanleitung*

BLACK BULL Regalschutz-Planke A



*Bitte lesen und aufbewahren!

WM 1476_3