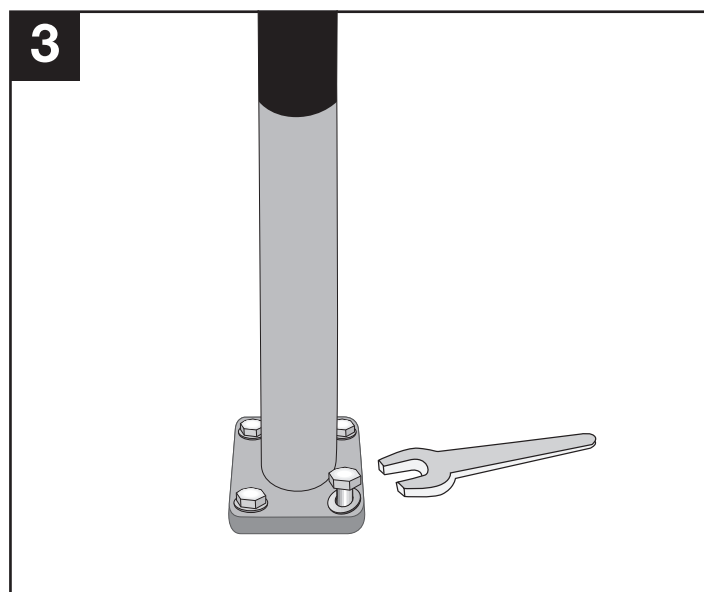
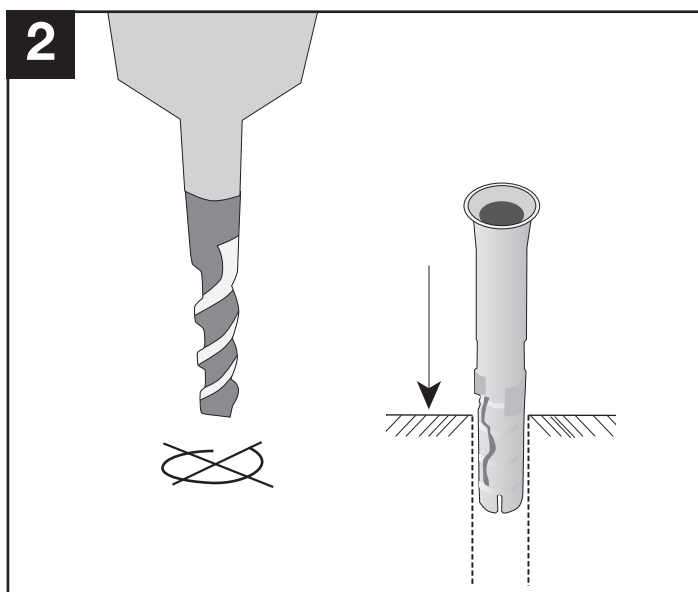
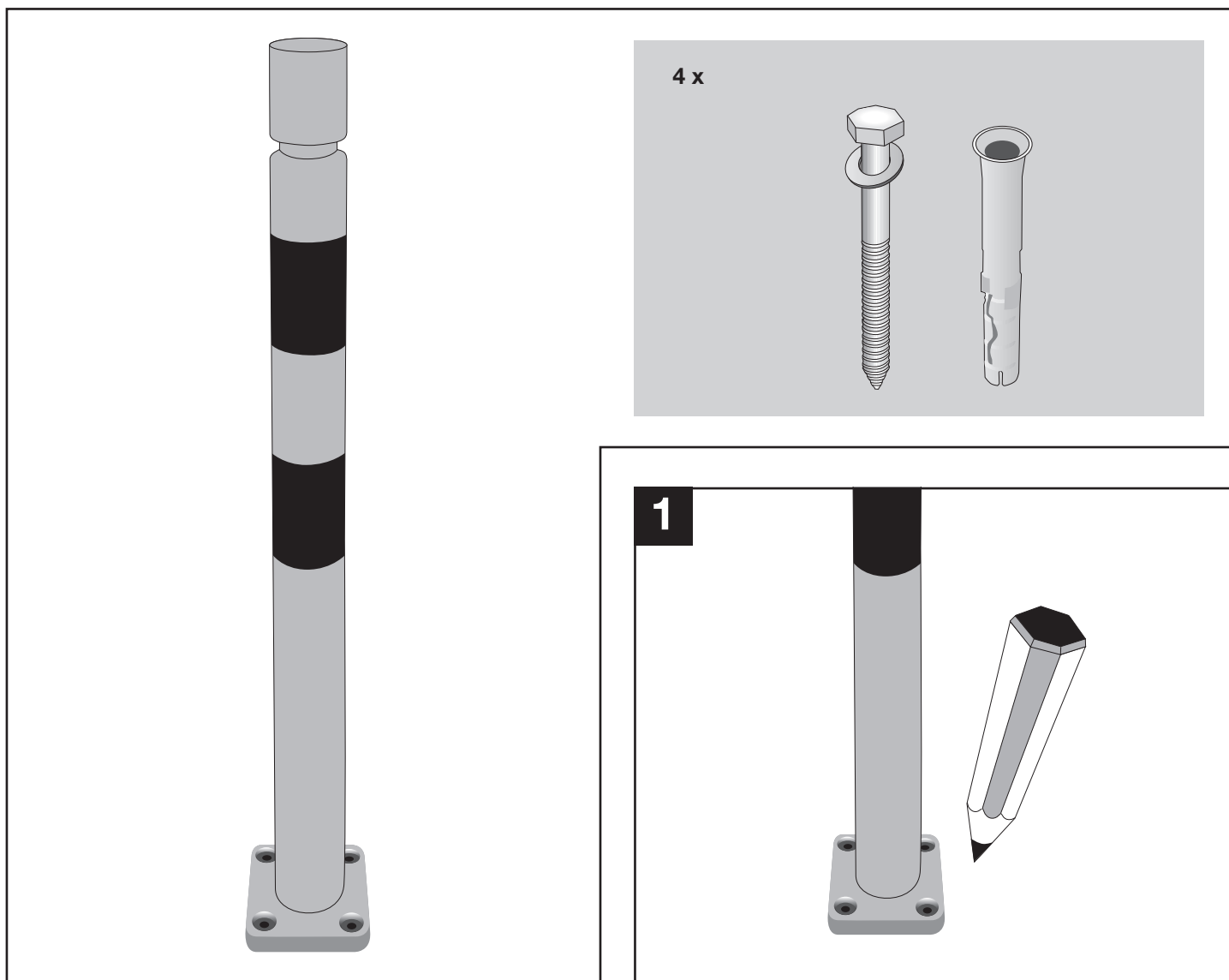


Montageanleitung Rammschutz-Poller *FLEX*



WM 1633