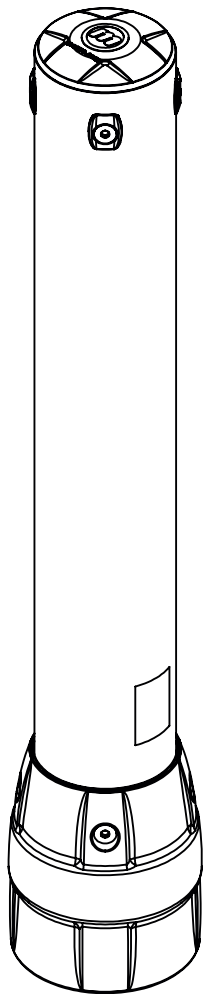
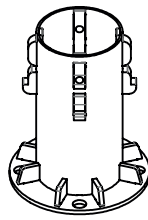


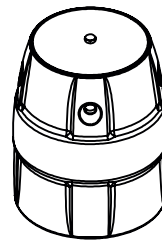
FLEX+ Rammschutz Poller Montageanleitung



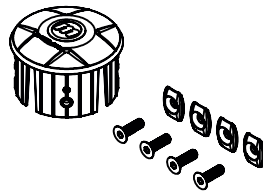
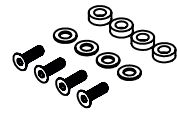
Komponenten



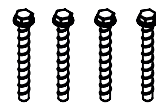
Bodenanker



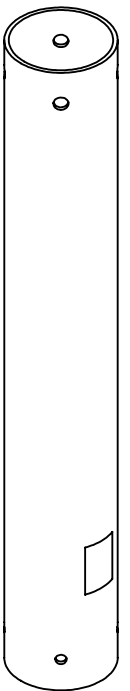
Base inkl.
Befestigungsmaterial



Abdeckkappe inkl.
Befestigungsmaterial

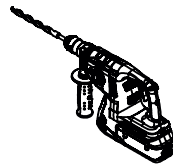


Betonschraube



Pfosten

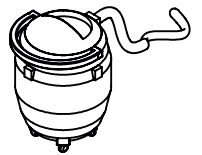
Benötigtes Werkzeug



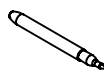
Schlagbohrmaschine
mit 12 mm Bohrer



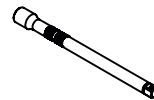
Tangential-
schrauber



Staubsauger



Stift



Steckschlüssel-
Verlängerung



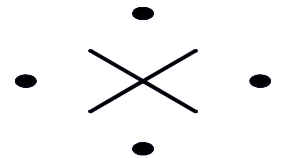
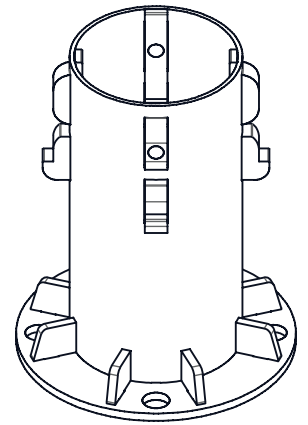
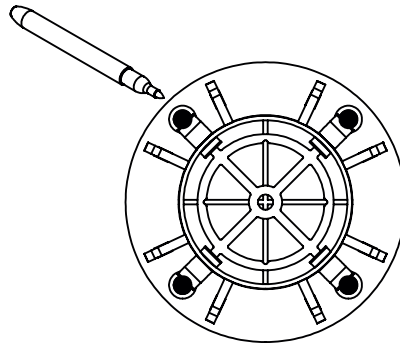
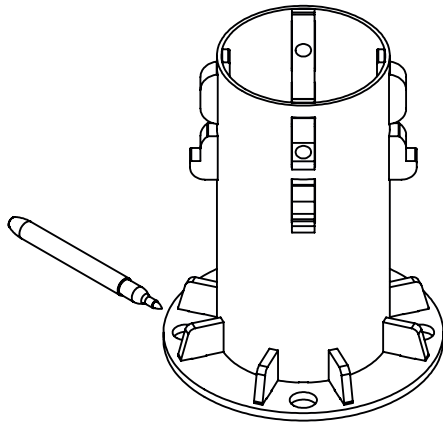
Sechskant-
Steckschlüssel
17 mm



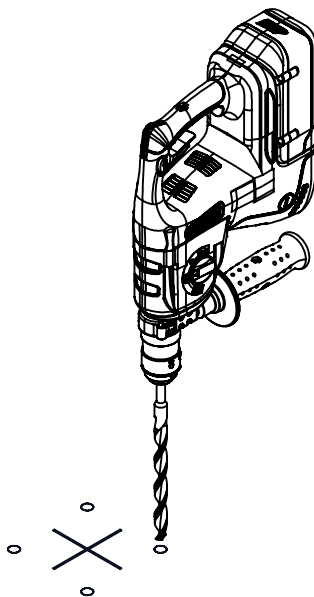
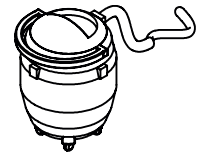
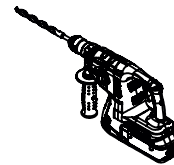
Inbus-Steck-
schlüssel
8 mm

WM 1675

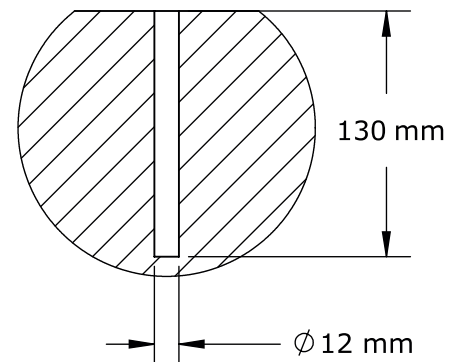
Schritt 1



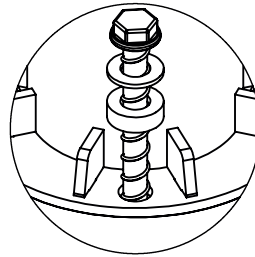
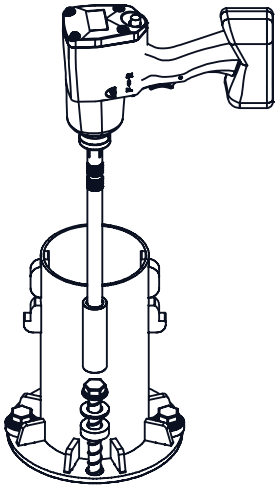
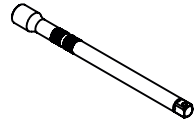
Schritt 2



Bohrloch Maße

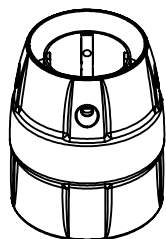
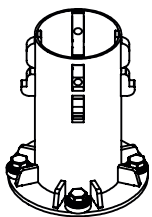
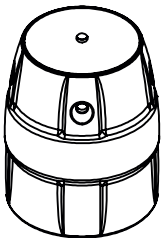
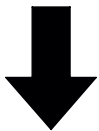


Schritt 3

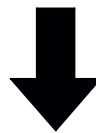


Betonschraube mit Unterlegscheibe
und Gummi-Dämpfer

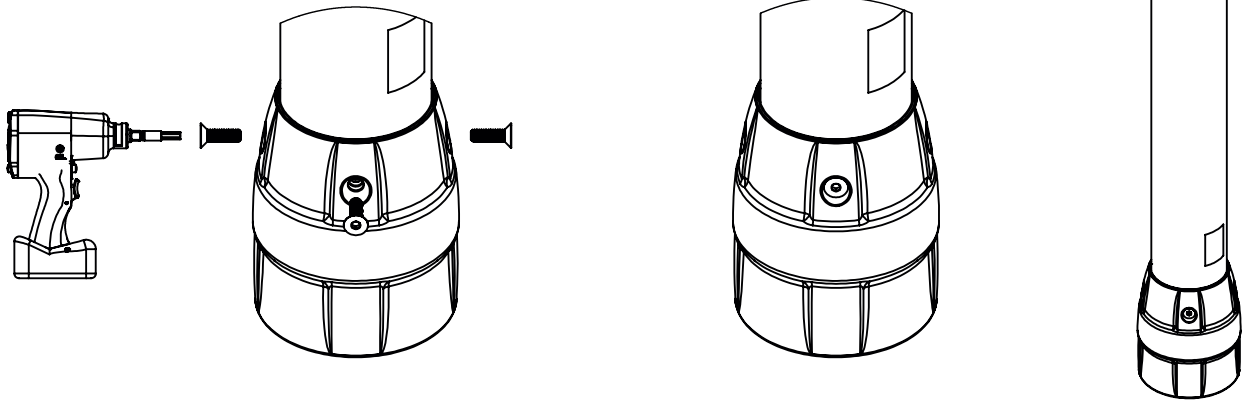
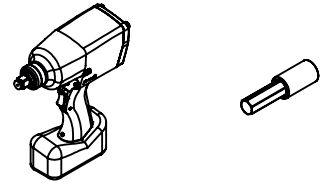
Schritt 4



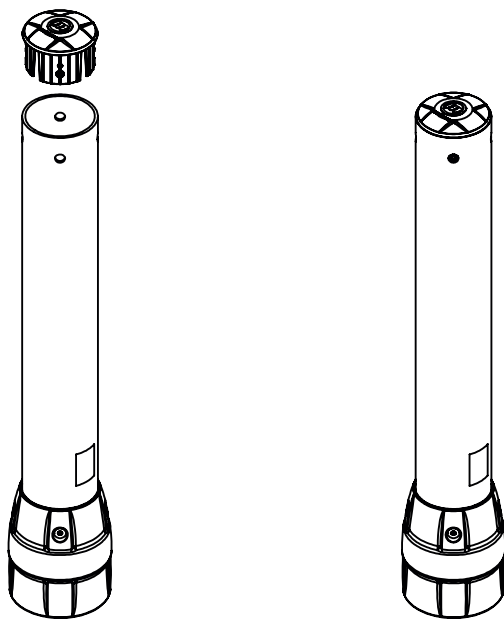
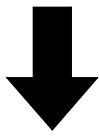
Schritt 5



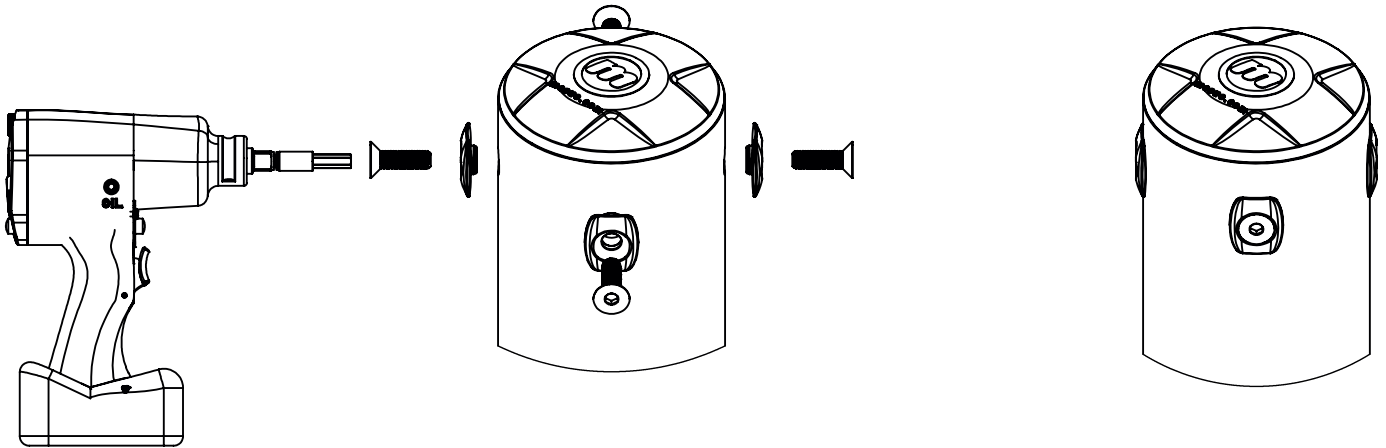
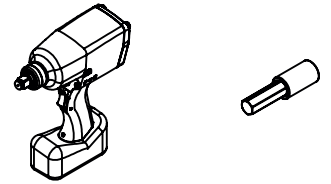
Schritt 6



Schritt 7



Schritt 8



Montage abgeschlossen

