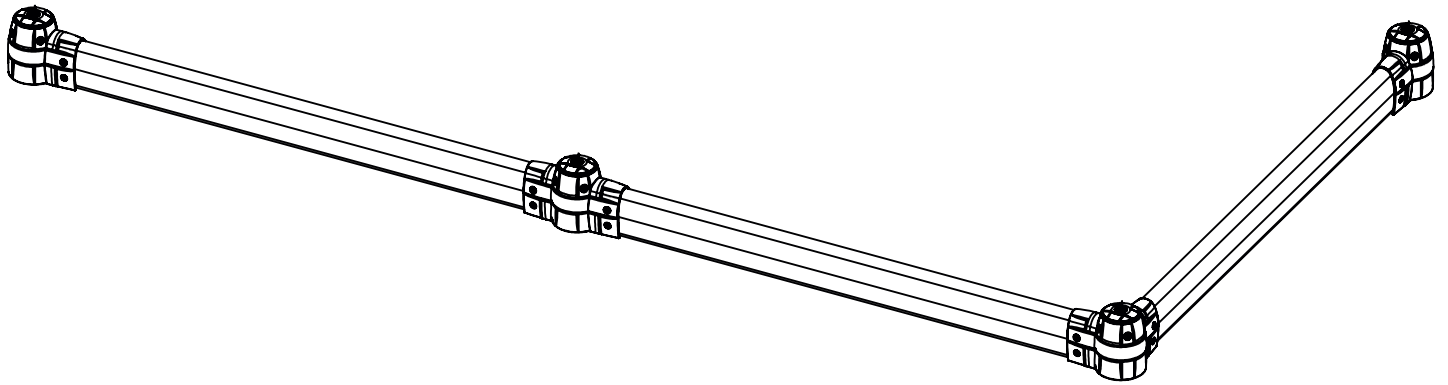


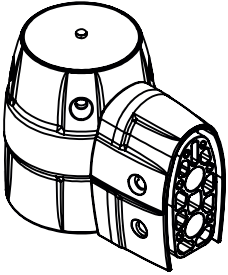
## FLEX+ Bodenbarriere

### Montageanleitung

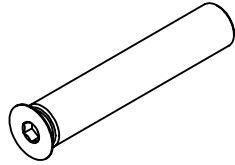


# Komponenten

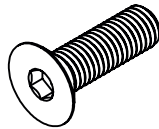
## Base Anfang/Ende inkl. Befestigungsmaterial



Menge: 1



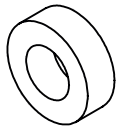
Menge: 2



Menge: 6

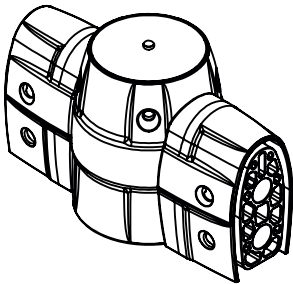


Menge: 4

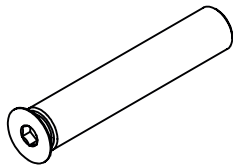


Menge: 4

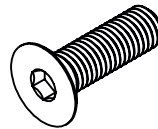
## Base Mitte inkl. Befestigungsmaterial



Menge: 1



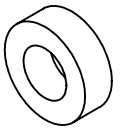
Menge: 4



Menge: 8

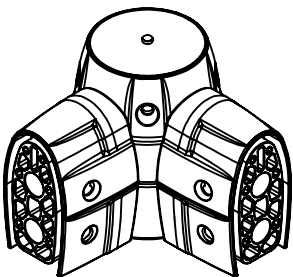


Menge: 4

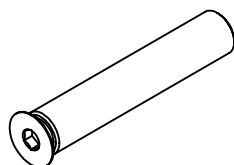


Menge: 4

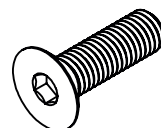
## Base Ecke inkl. Befestigungsmaterial



Menge: 1



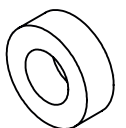
Menge: 4



Menge: 8



Menge: 4

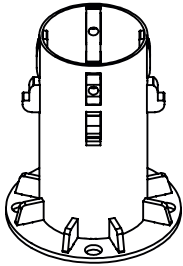


Menge: 4

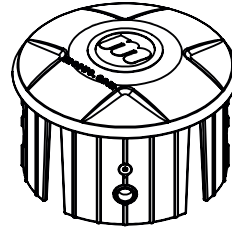
# Komponenten

---

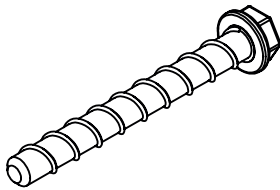
## Bodenanker



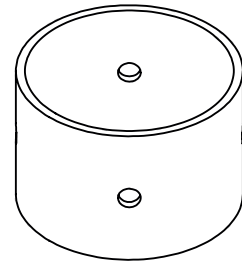
## Abdeckkappe inkl. Befestigungsmaterial



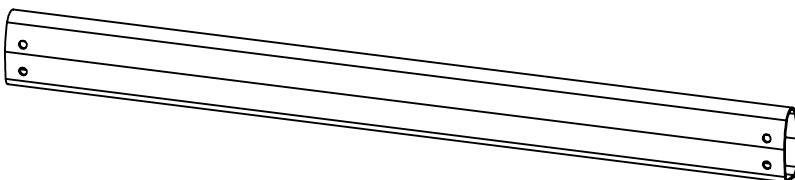
## Betonschraube



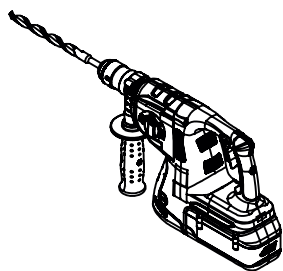
## Pfostenabschnitt



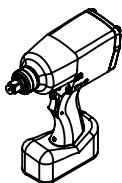
## Querbalken Bodenbarriere



## Benötigtes Werkzeug



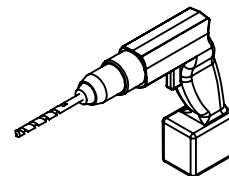
Schlagbohrmaschine  
mit 12 mm Bohrer



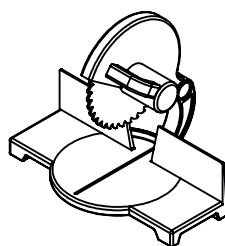
Tangential-  
schrauber



Staubsauger



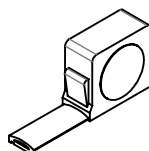
Akkuschrauber mit  
20 mm Bohrer



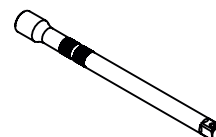
Tischkreissäge



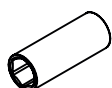
Inbus-  
schlüssel 8 mm



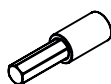
Maßband



Steckschlüssel-  
Verlängerung



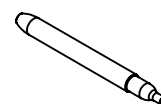
Steckschlüssel 17 mm



Inbussteck-  
schlüssel 8 mm



Schlagschnur

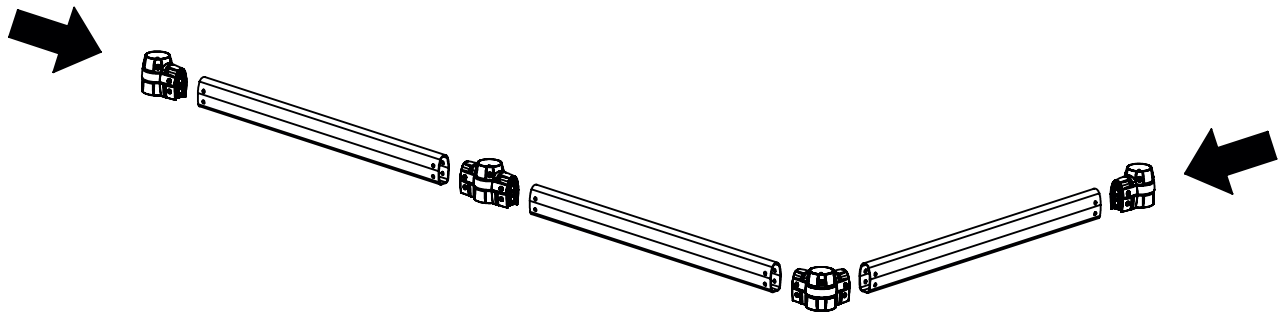


Stift

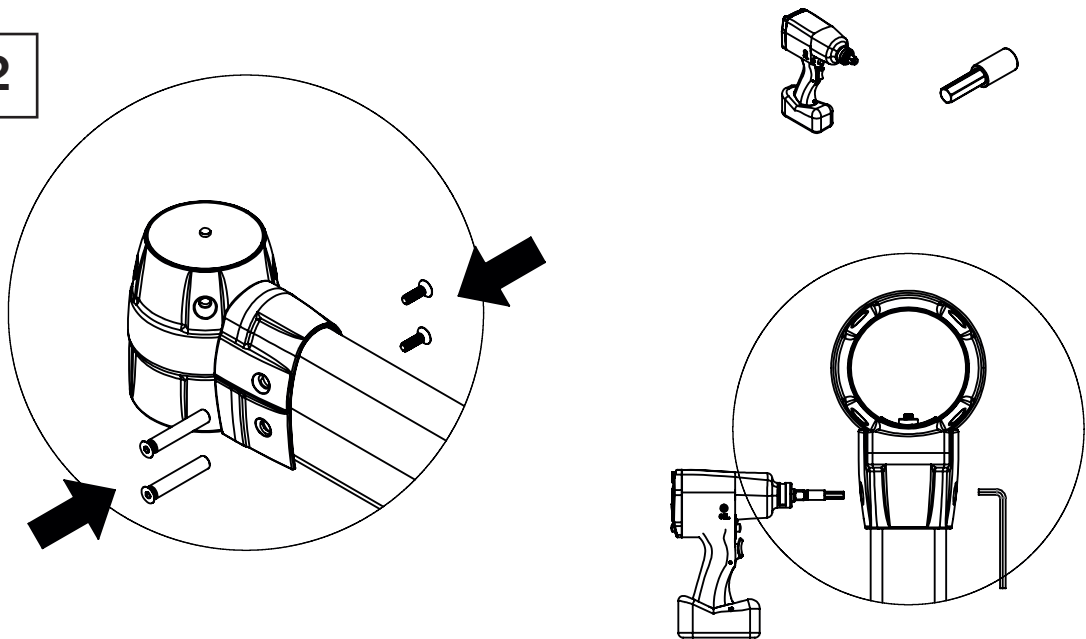


**Empfohlene Persönliche-Schutz-Ausrüstung (PSA):  
Warnweste, Stahlkappenstiefel, Arbeitshandschuhe, Gehörschutz,  
Staubmaske, Augenschutz.**

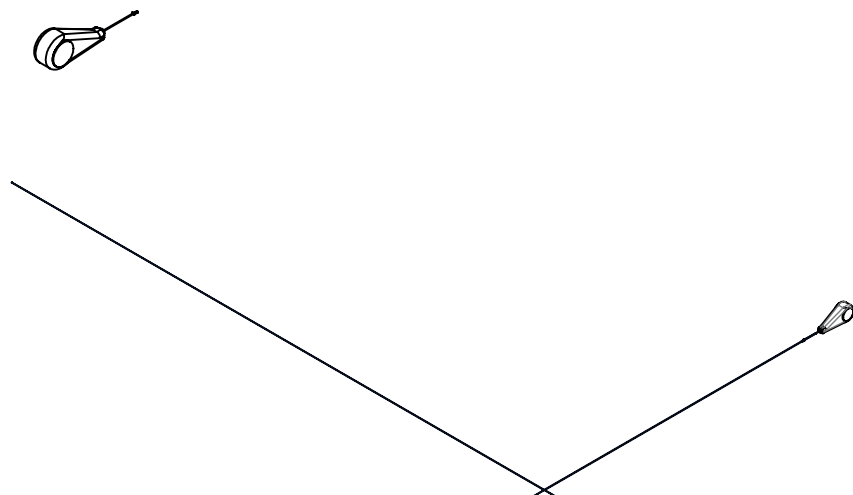
**Schritt 1**



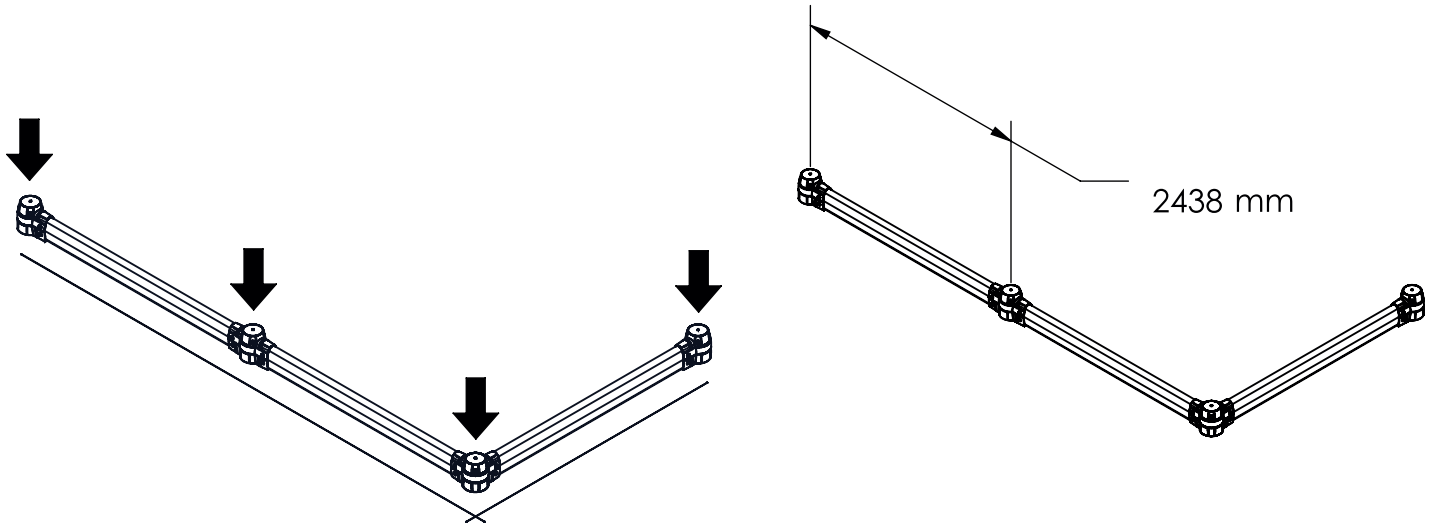
**Schritt 2**



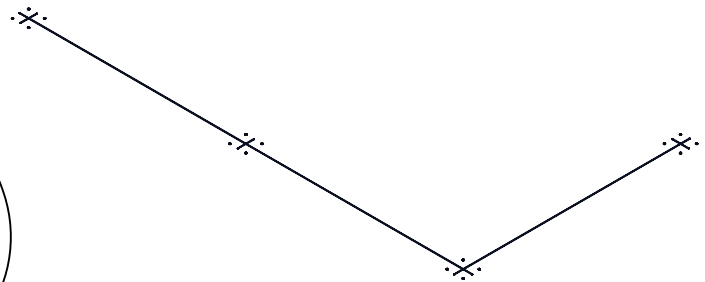
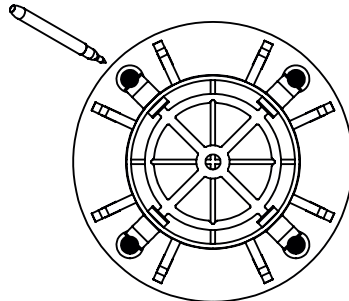
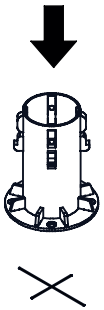
**Schritt 3**



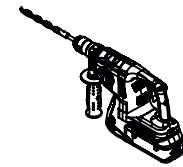
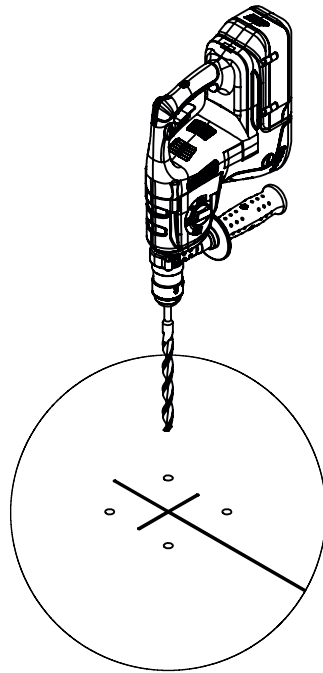
## Schritt 4



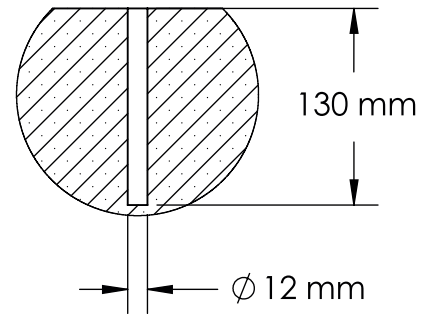
## Schritt 5



## Schritt 6



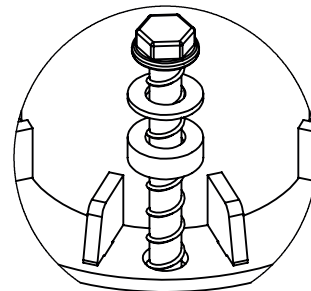
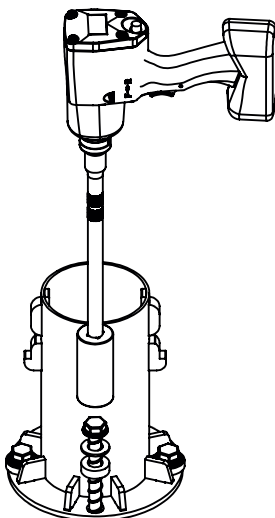
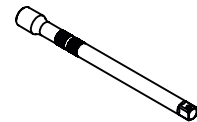
Bohrloch Maße



**Empfohlene PSA: Warnweste, Stahlkappenstiefel, Arbeitshandschuhe, Gehörschutz, Staubmaske, Augenschutz.**

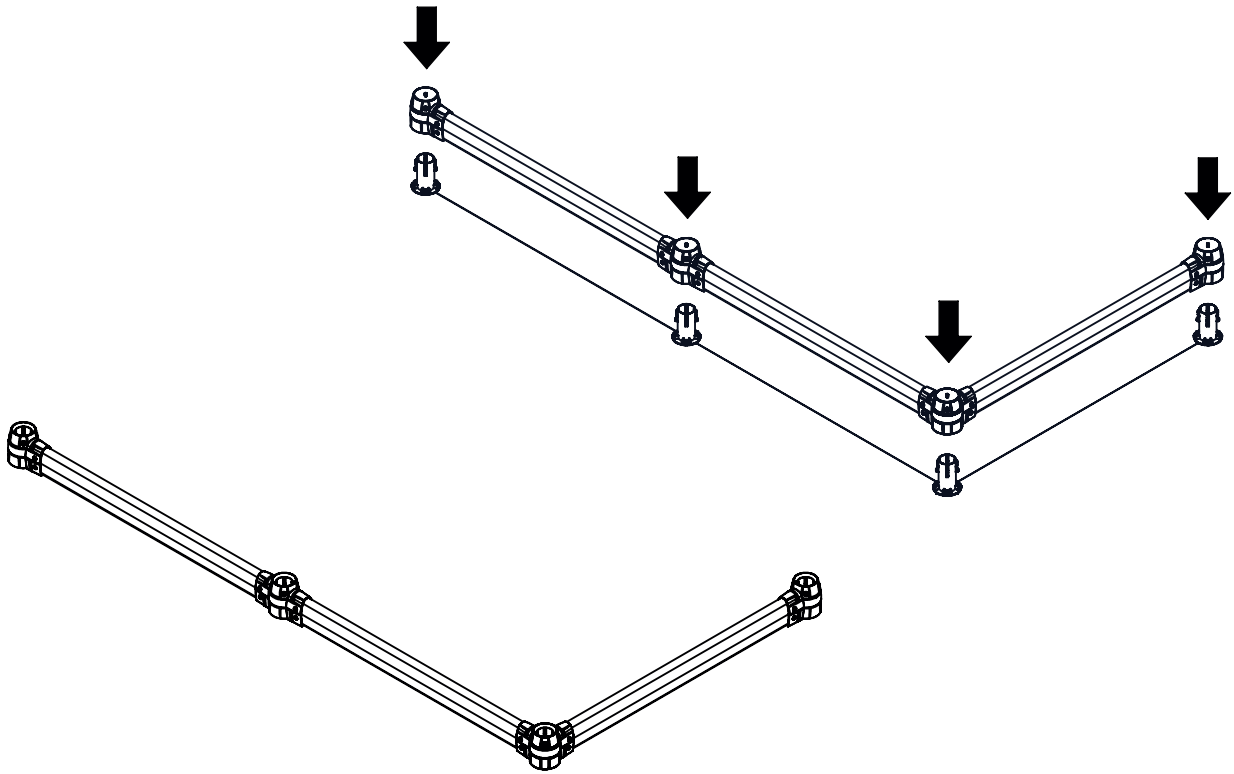
**Um Betonstaub zu beseitigen, verwenden Sie am besten einen Staubsauger während des Bohrens.**

## Schritt 7

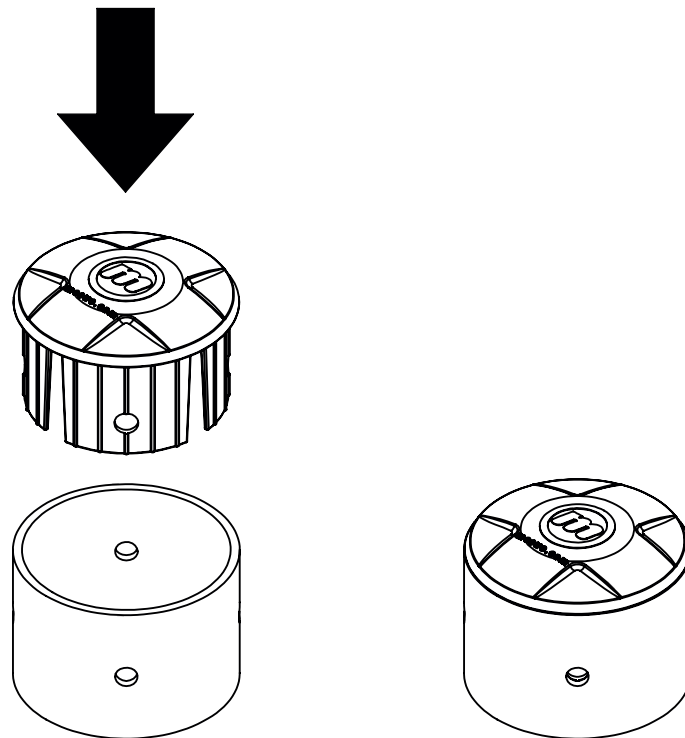


Betonschraube mit Unterlegscheibe und Gummi-Dämpfer

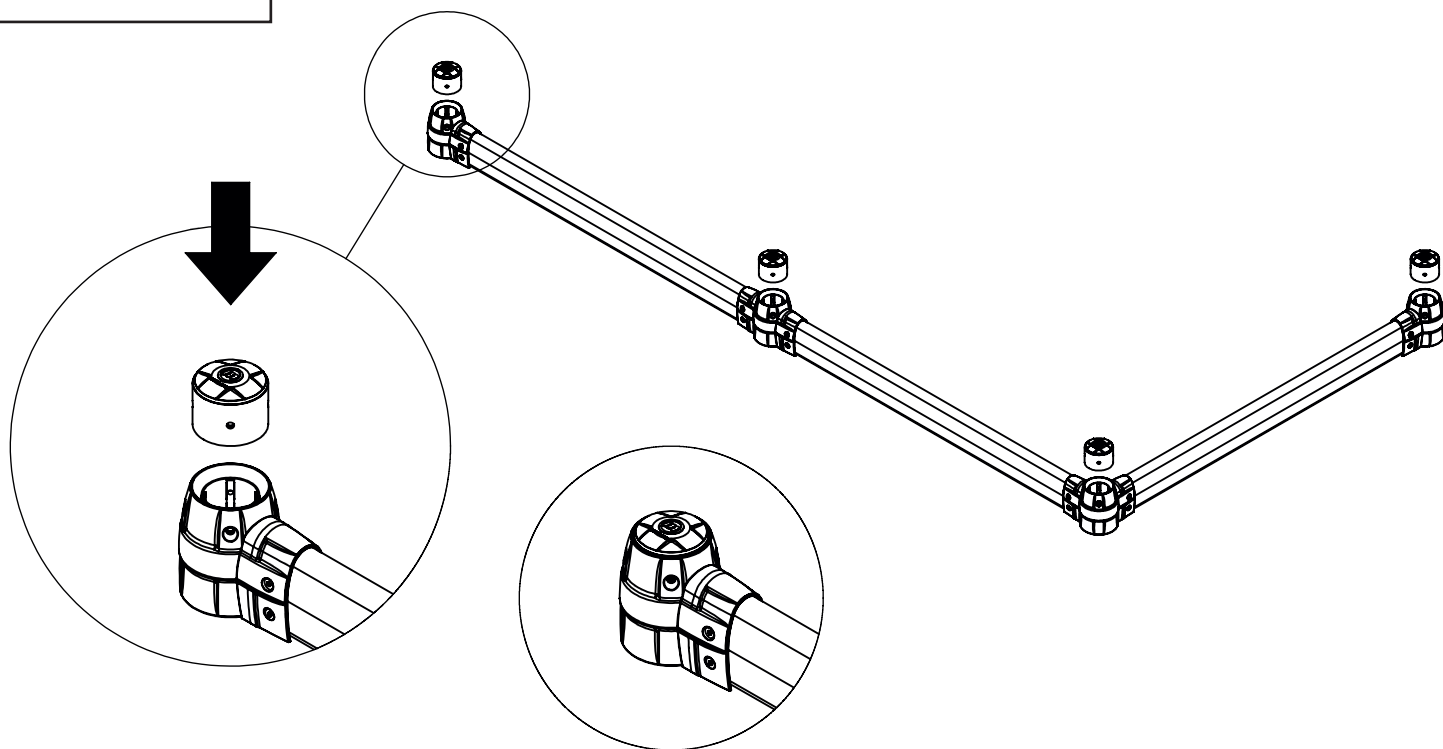
## Schritt 8



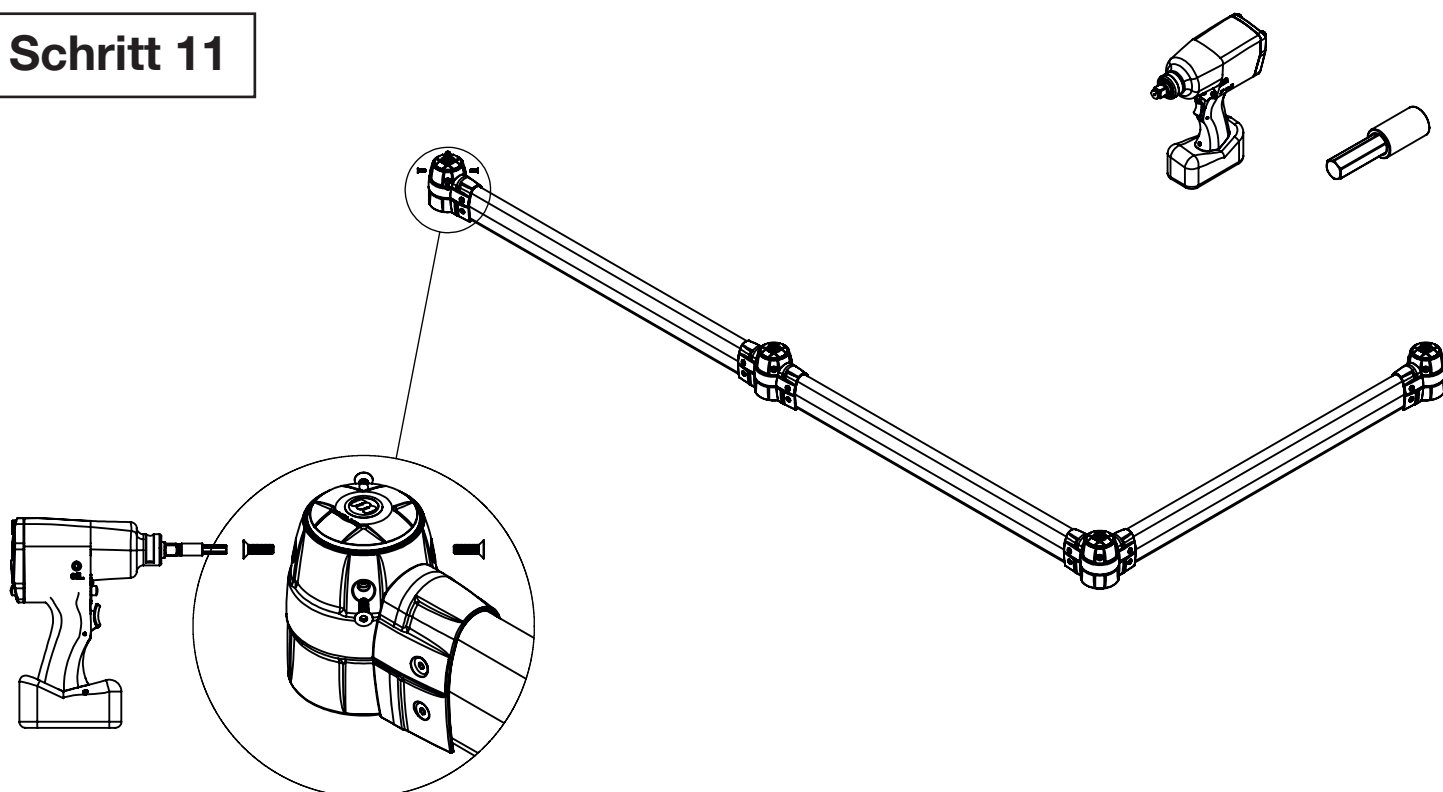
## Schritt 9



## Schritt 10



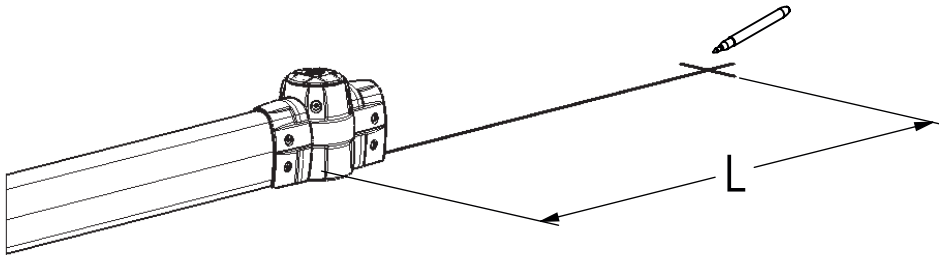
## Schritt 11



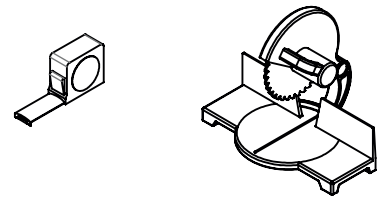
**Für alle Pfosten wiederholen**

## Erweiterung A: Querbalken mit individuellen Längen

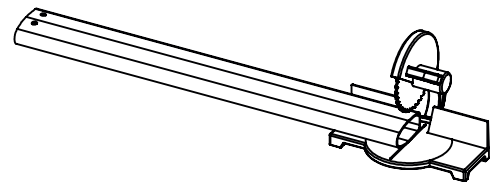
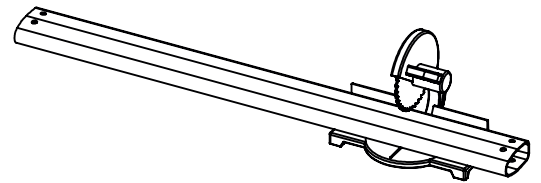
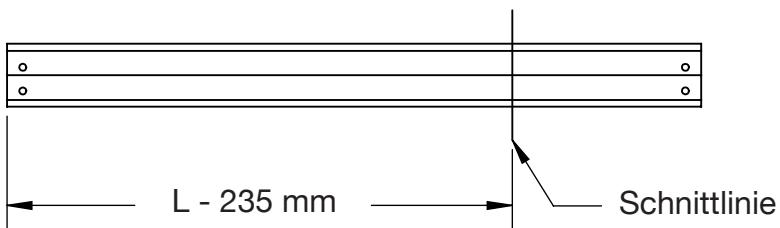
### Schritt A1



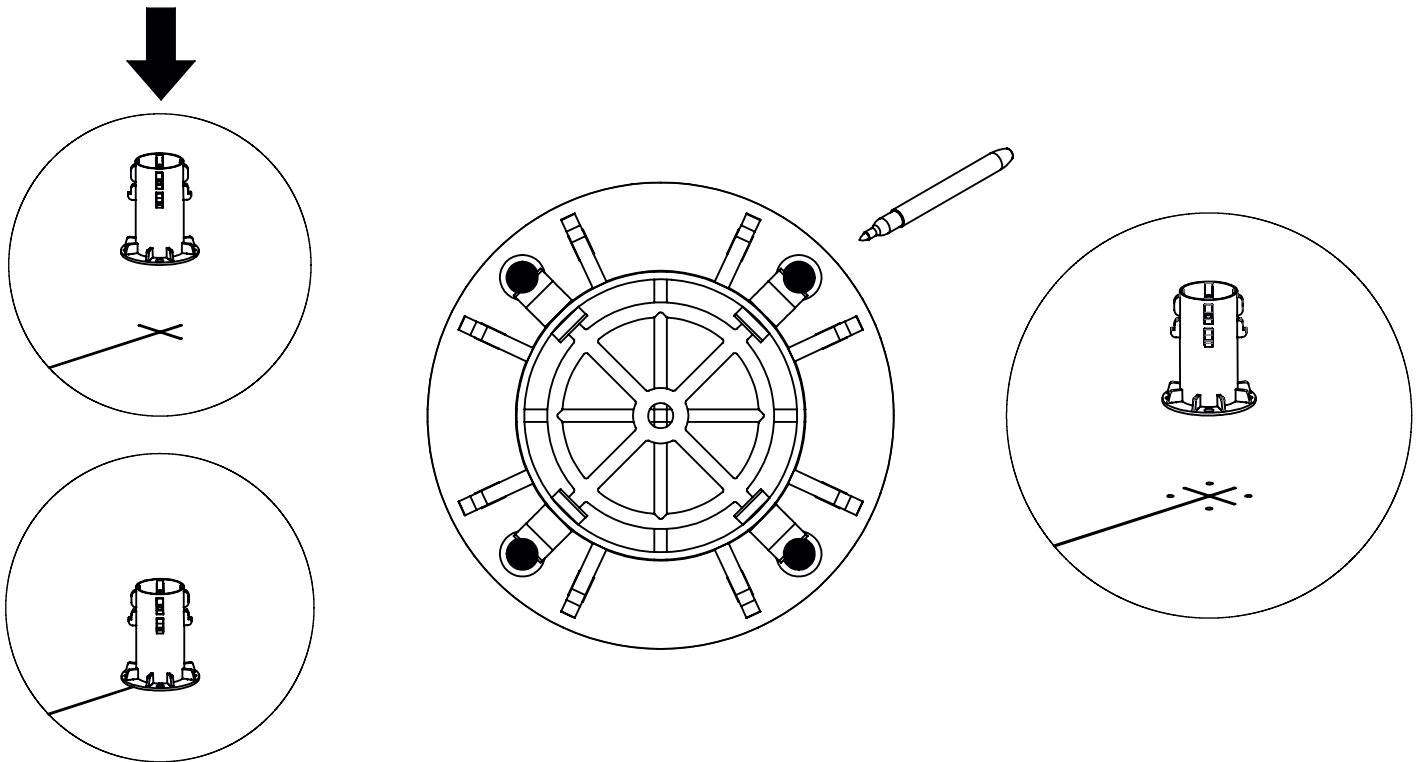
### Schritt A2



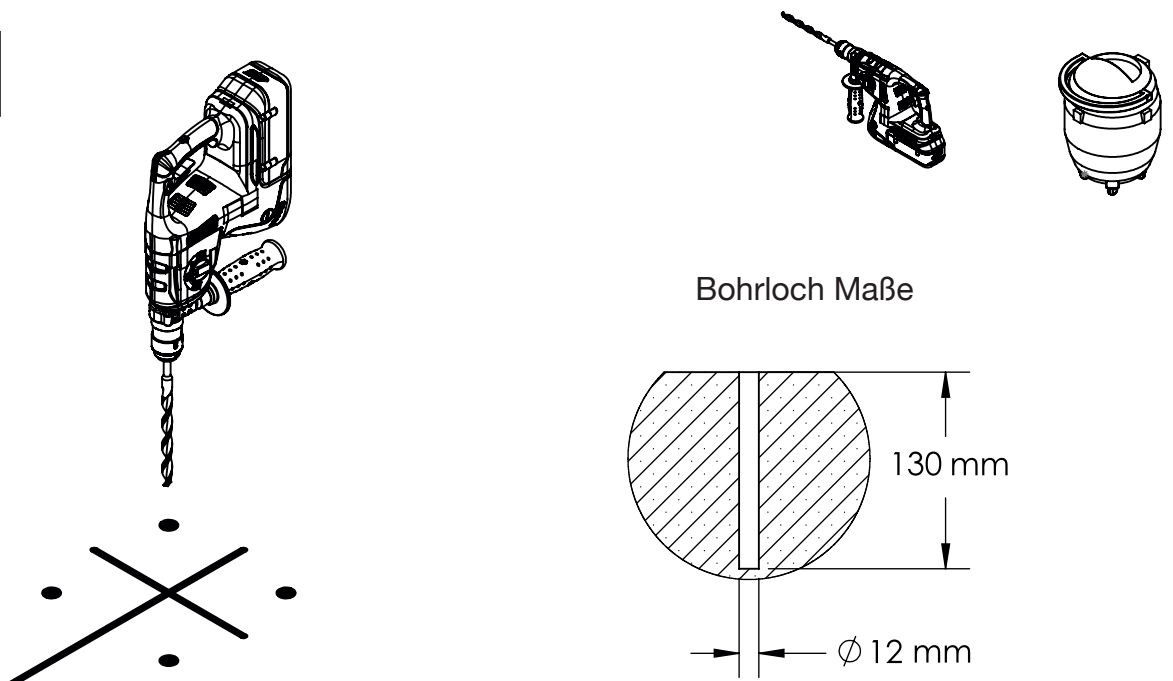
### Querbalken Bodenbarriere



## Schritt A3



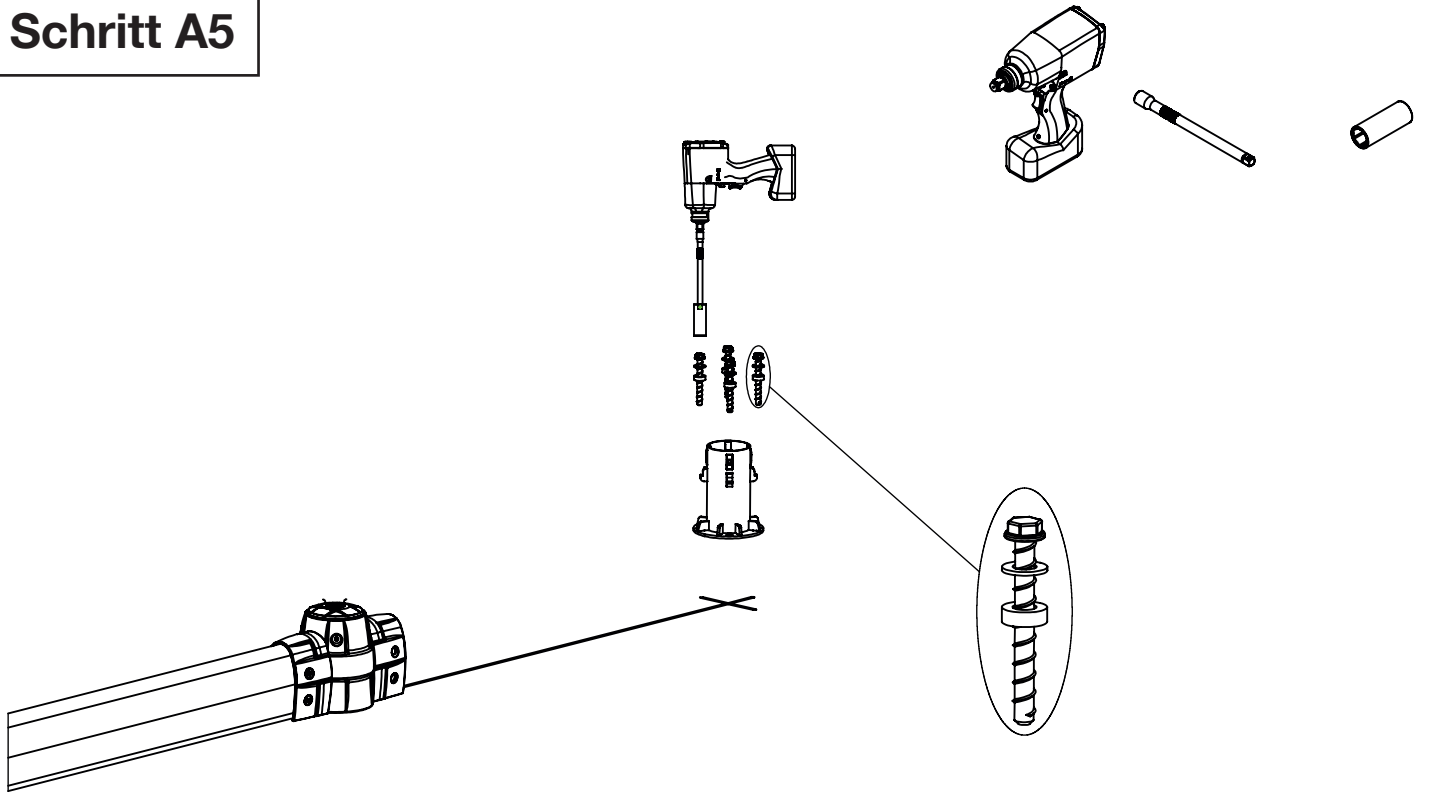
## Schritt A4



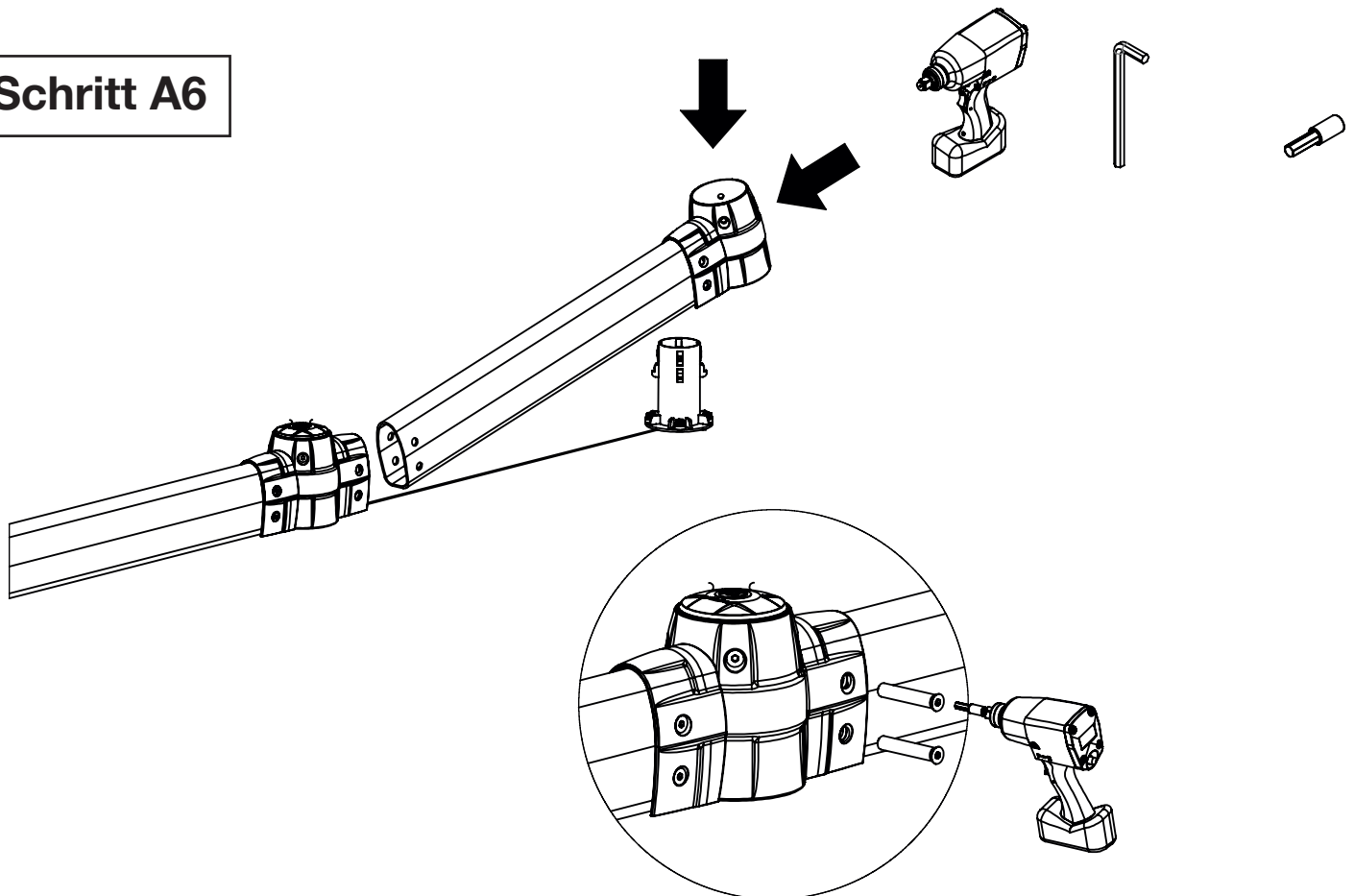
**Empfohlene PSA: Warnweste, Stahlkappenstiefel, Arbeitshandschuhe, Gehörschutz, Staubmaske, Augenschutz.**

**Um Betonstaub zu beseitigen, verwenden Sie am besten einen Staubsauger während des Bohrens.**

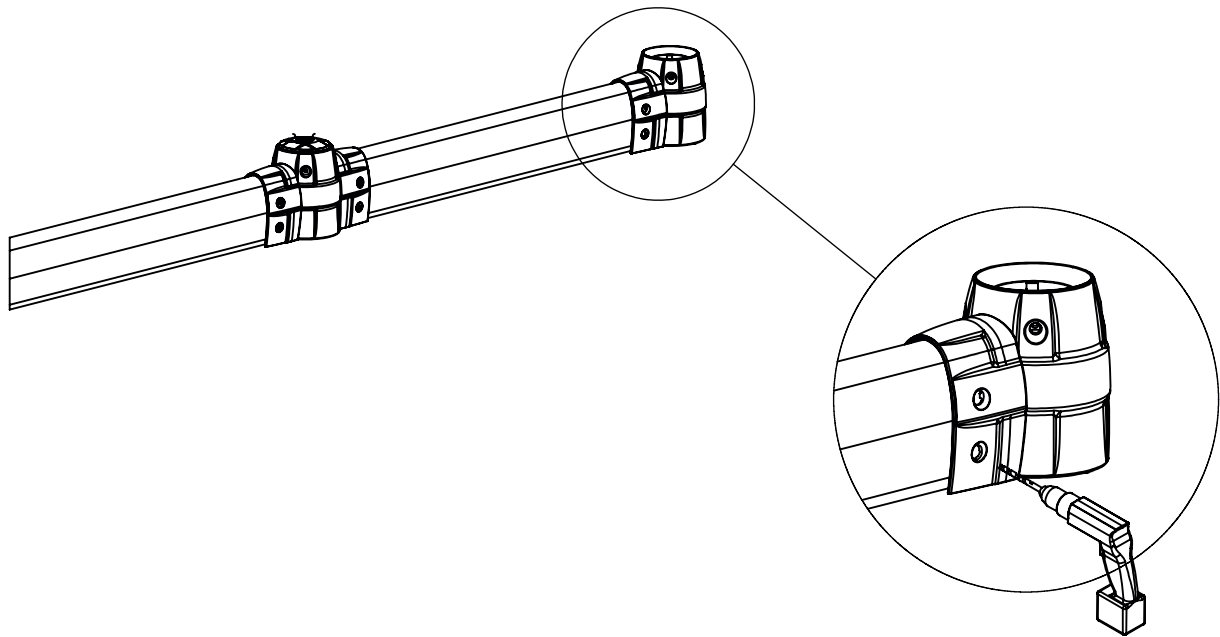
## Schritt A5



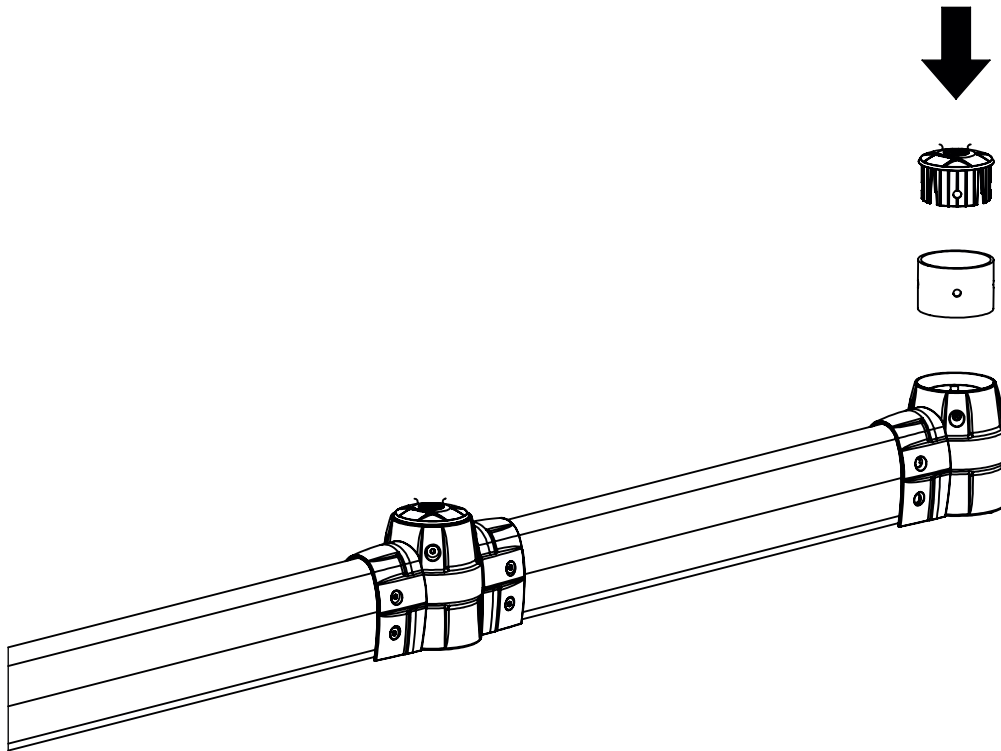
## Schritt A6



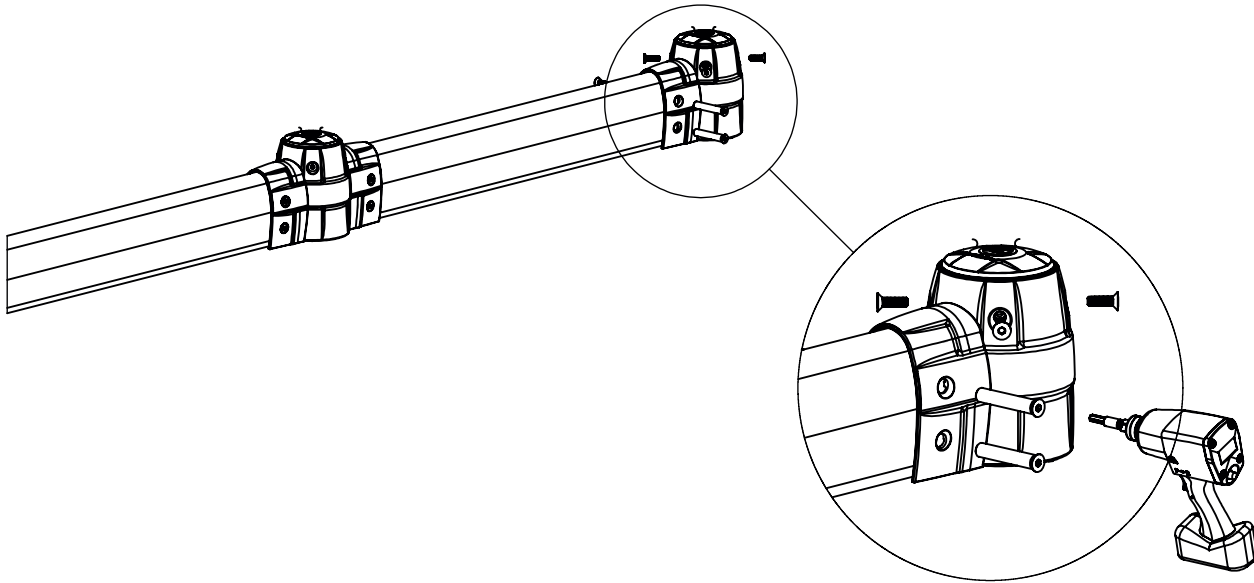
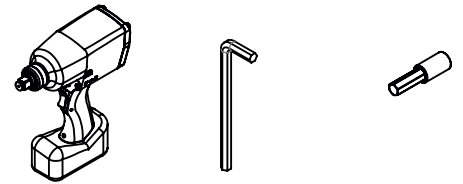
## Schritt A7



## Schritt A8



## Schritt A9



**Montage abgeschlossen**

